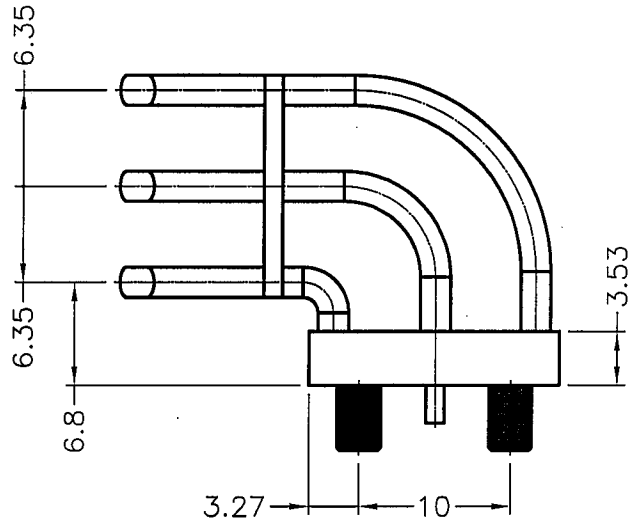
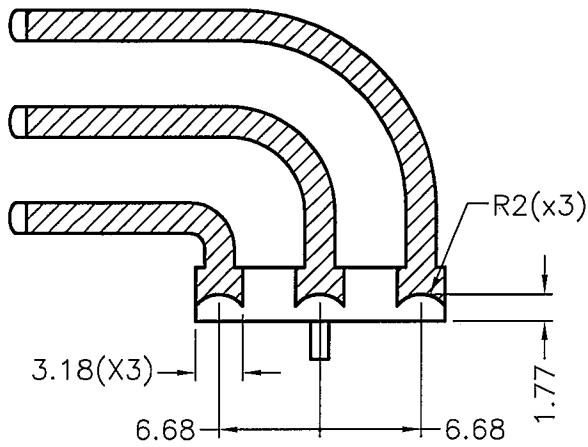
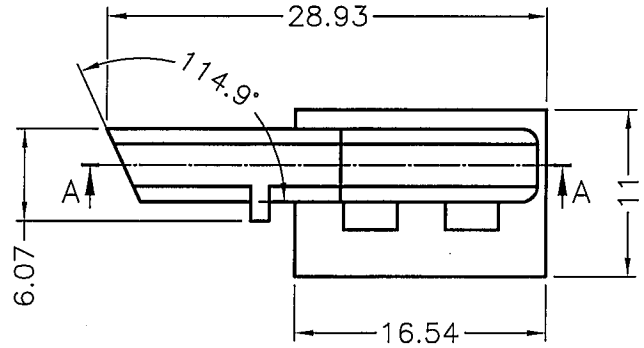
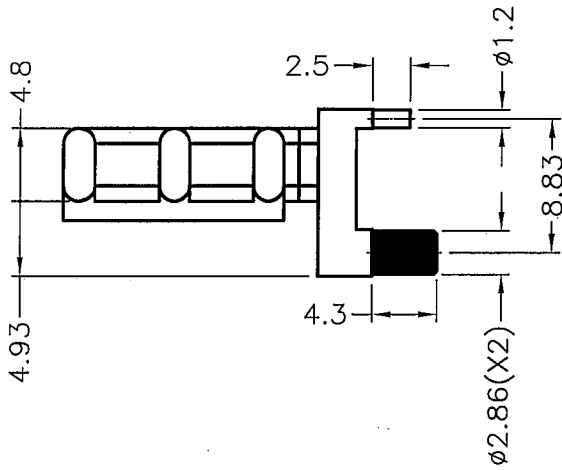
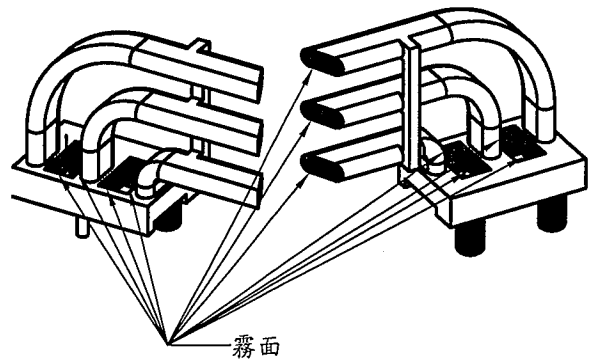


成型尺寸	公差
L≤10	±0.2
10<L≤30	±0.3
30<L≤50	±0.5
50<L≤100	±0.7
100<L≤250	±1.2
ABOVE 250	±1.5

REVISIONS			
REV	DESCRIPTION	DATE	BY



SECTION A-A



PART NO.	MATERIAL
LPE3-7.8V0	PC UL94V-0
LPE3-7.8	PC UL94V-2

<p>康揚企業股份有限公司 KANG YANG HARDWARE ENTERPRISE CO., LTD. 康揚塑膠(東莞)有限公司 KANG YANG PLASTIC(DONG GUAN) CO., LTD. 康哲電腦配件(吳江)有限公司 KANG CHE COMPUTER COMPONENTS(WUJIANG) CO., LTD.</p>	TITLE		導光柱		產品規格圖面		
	MATERIAL		SEE ABOVE		DATE		2011.07.11
	FINISH		CLEAR		DRAWN		K.W
	COLOR		SEE ABOVE		CHECK		朱益霆
PART NUMBER		DRAWING NUMBER		UNLESS OTHERWISE SPECIFIED TOLERANCE		APPROVED	
SEE ABOVE		LPE3-7.8V0		SEE ABOVE		Kang	
SIZE	SCALE	UNIT	REV				
A4	2:1	mm	A				